

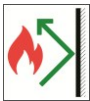
## TJEP CPX 30 Betonnagel, Mech. Verzinkt w/step

### Anwendung

Befestigung von Trockenbau-Profilen

Befestigung von Verkabelungszubehör /  
Kabelkanalbefestigungen

### Zulassung



Brandschutzzulassung

### Materialeigenschaften

Gesamtlänge L: 15, 20, 25, 30 & 35 mm

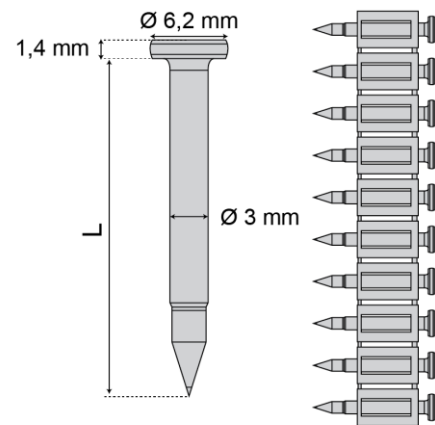
Schwarz magaziniertes Streifen

Mech. Verzinkt durchschnittliche Beschichtung  $\geq 15 \mu\text{m}$ .

Härte 53-56 HRc

### Geeignete Werkzeuge

TJEP CP-40 GAS 3G Betonnagler oder vergleichbar



### Produktsortiment

Auswahl	Schaftlänge (L)	Artikel-Nr.
CPX 30/15	15	839296
CPX 30/20	20	839297
CPX 30/30	30	839299

### EMPFOHLENE LASTWERTE

TJEP CPX 30 Auswahl	Setztiefe	Charakteristische Last	
		N <sub>Rk</sub> (kN)	V <sub>Rk</sub> (kN)
Beton C30/37	H <sub>nom</sub> = 12 mm	0,45	0,32
	H <sub>nom</sub> = 20 mm	0,45	0,65