

TJEP CPX 30 Betonnagel, Mech. Verzinkt w/step

Anwendung

Befestigung von Trockenbau-Profilen

Befestigung von Verkabelungszubehör /
Kabelkanalbefestigungen

Materialeigenschaften

Gesamtlänge L: 15, 20, 25, 30 & 35 mm

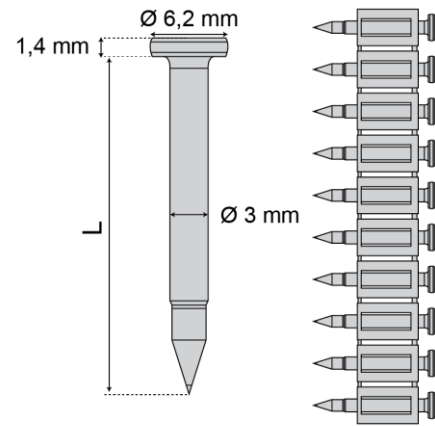
Schwarz magaziniertes Streifen

Mech. Verzinkt durchschnittliche Beschichtung $\geq 15 \mu\text{m}$.

Härte 53-56 HRc

Geeignete Werkzeuge

TJEP CP-40 GAS 3G Betonnagler oder vergleichbar



Produktsortiment

Auswahl	Schaftlänge (L)	Artikel-Nr.
CPX 30/15	15	839296
CPX 30/20	20	839297
CPX 30/30	30	839299

EMPFOHLENE LASTWERTE

TJEP CPX 30 Auswahl	Setztiefe	Charakteristische Last	
		N_{Rk} (kN)	V_{Rk} (kN)
Beton C30/37	$H_{nom} = 12 \text{ mm}$	0,45	0,32
	$H_{nom} = 20 \text{ mm}$	0,45	0,65